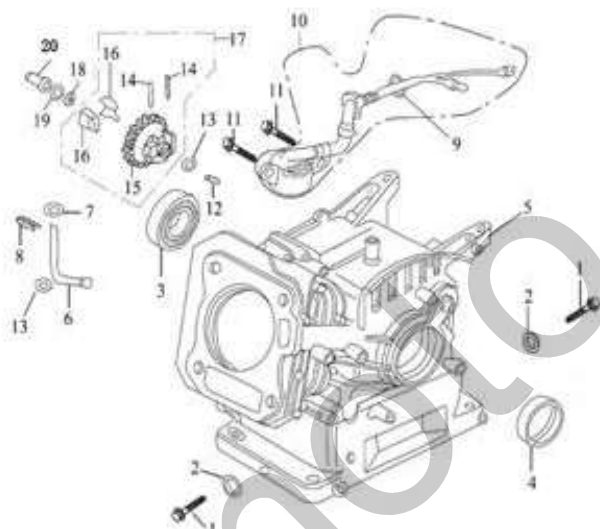
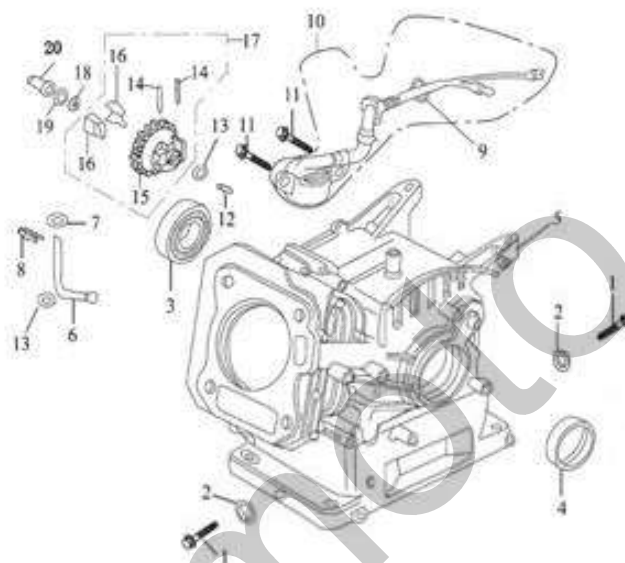


### E-1 曲轴箱组合 CRANKCASE ASSY



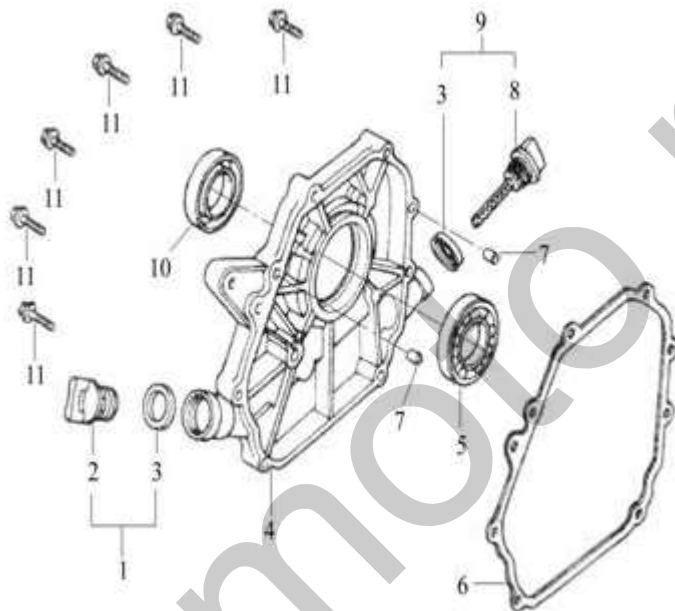
序号 S/N	零部件代号 Part No.	零部件名称	Description	数量 Quantity	备注 Remark
1	11115	放油螺塞	Drain plug	2	
2	11116	放油螺塞垫圈	Washer	2	
3	GB276-89	轴承 6205	Bearing 6205	1	
4	11120	曲轴油封组件	Oil seal, crankshaft	1	
5	11100	曲轴箱组合	Crankcase	1	
6	26111	调速摆杆	Regulating sway bar	1	
7	26113	调速摆杆垫片	Washer	1	
8	26112	调速摆杆锁夹	Split pin	1	
9	GB/T6177	螺母 M10	Nut M10	1	
10	27400	机油传感器组合	Oil sensor	1	
11	GB/T 16674.2	螺栓 M6×14	Bolt M6×14	2	
12	25115	调速轴	Regulating shaft	1	
13	25118	调速从动齿轮垫片	Washer, driven gear	2	
14	25116	飞块销	Pin	2	

### E-1 曲轴箱组合 CRANKCASE ASSY



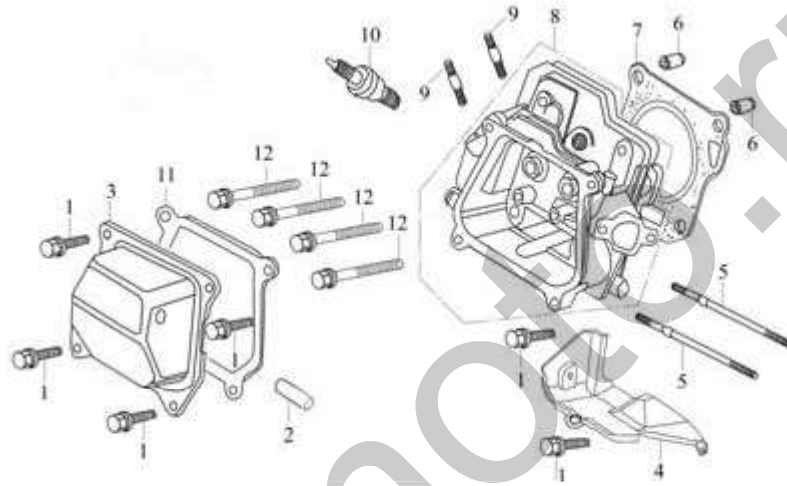
序号 S/N	零部件代号 Part No.	零部件名称	Description	数量 Quantity	备注 Remark
15	25111	调速从动齿轮	Driven gear, regulator	1	
16	25114	调速飞块	Flying block	2	
17	25100	调速从动齿轮组合	Driven gear assy, regulator	1	
18	25117	调速轴卡圈	Snap ring	1	
19	25113	调速滑套垫片	Washer	1	
20	25112	调速滑套	Sliding sleeve	1	

## E-2 曲轴箱盖组件 CRANKCASE COVER ASSY



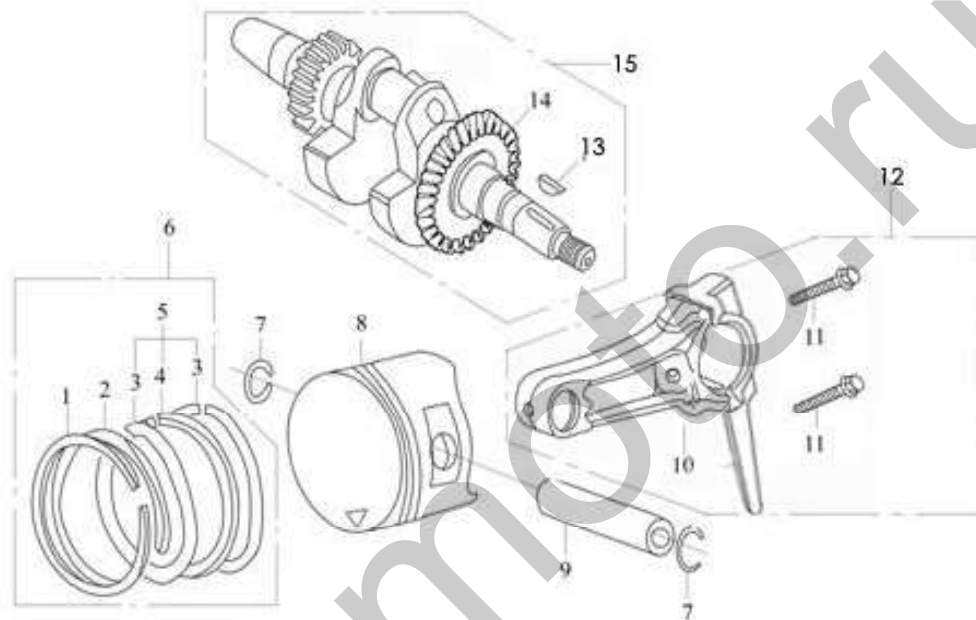
序号 S/N	零部件代号 Part No.	零部件名称	Description	数量 Quantity	备注 Remark
1	15610	机油塞组件	Oil plug with Seal	1	
2	15611	机油塞	Oil plug	1	
3	15512	机油尺密封圈	Seal	2	
4	11211	曲轴箱盖	Crankcase cover	1	
5	GB/T276	轴承 6205	Bearing 6205	1	
6	11114	曲轴箱垫片	Gasket, crankcase	1	
7	11113	定位销 $\phi 8 \times 14$	Set pin $\phi 8 \times 14$	2	
8	15511	机油尺	Dipstick	1	
9	15510	机油尺组件	Dipstick with seal	1	
10	11120	曲轴油封组件	Oil seal, crankshaft	1	
11	GB/T16674	螺栓 M8×32	Bolt M8×32	6	

### E-3 气缸头 气缸头盖总成 CYLINDER HEAD & CYLINDER HEAD COVER ASSY



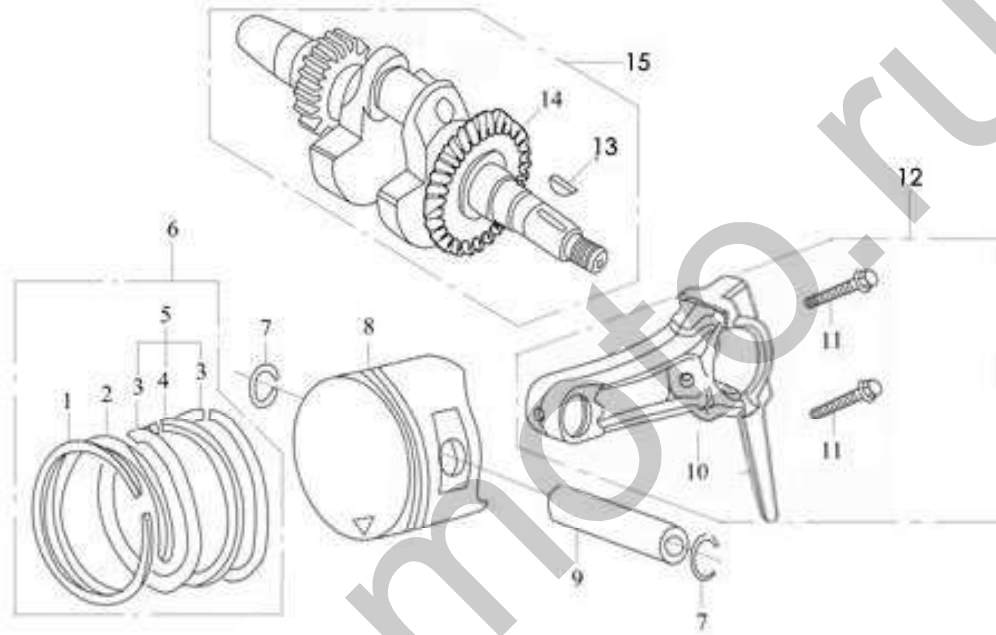
序号 S/N	零部件代号 Part No.	零部件名称	Description	数量 Quantity	备注 Remark
1	GB/T16674.2	螺栓 M6×12	Bolt M6×12	6	
2	17217	废气管	Air duck	1	
3	12200	气缸头盖组合	Cylinder head cover Assy	1	
4	19121	下导风罩	Lead wind cover	1	
5	17218	进气口双头螺栓 M6×109	Stud M6×109	2	
6	12117	气缸头定位销 φ10×16	Set pin φ10×16	2	
7	12120	气缸头密封垫组件	Gasket, cylinder head	1	
8	12100	气缸头组合	Cylinder head Assy	1	
9	18214	排气口双头螺栓 M8×34	Stud M8×34	2	
10	27100	火花塞 F6TC	Spark plug F6TC	1	
11	12212	气缸头盖密封圈	Gasket, cylinder head cover	1	
12	12118	气缸头螺栓	Bolt	4	

### E-4 曲轴 活塞连杆总成 CRANKSHAFT, PISTON & CONNECTING



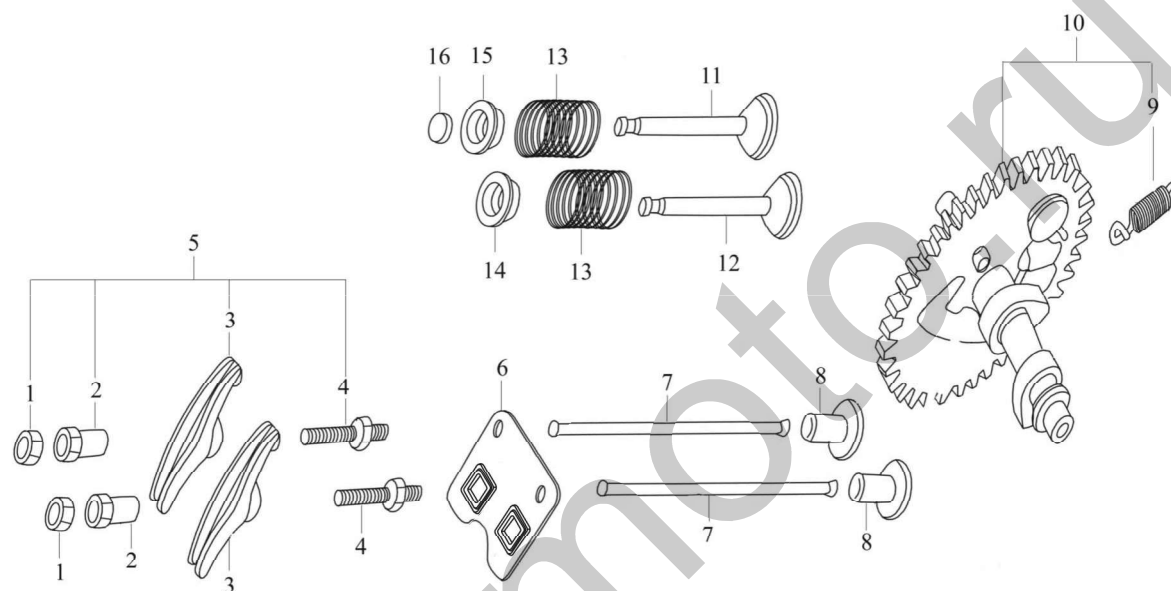
序号 S/N	零部件代号 Part No.	零部件名称	Description	数量 Quantity	备注 Remark
1	13411	活塞环 (一)	Piston ring ( I )	1	
2	13412	活塞环 (二)	Piston ring ( II )	1	
3	13422	侧环	Side rail	2	
4	13421	衬簧	Expander	1	
5	13420	油环组件	Scraper ring set	1	
6	13400	活塞环组合	Piston ring assy	1	
7	13313	活塞销挡圈	Piston pin circlip	2	
8	13311	活塞	Piston	1	
9	13312	活塞销	Piston pin	1	
10	13121	连杆	Shank	1	
11	13123	连杆螺栓	Bolt	2	

### E-4 曲轴 活塞连杆总成 CRANKSHAFT, PISTON & CONNECTING



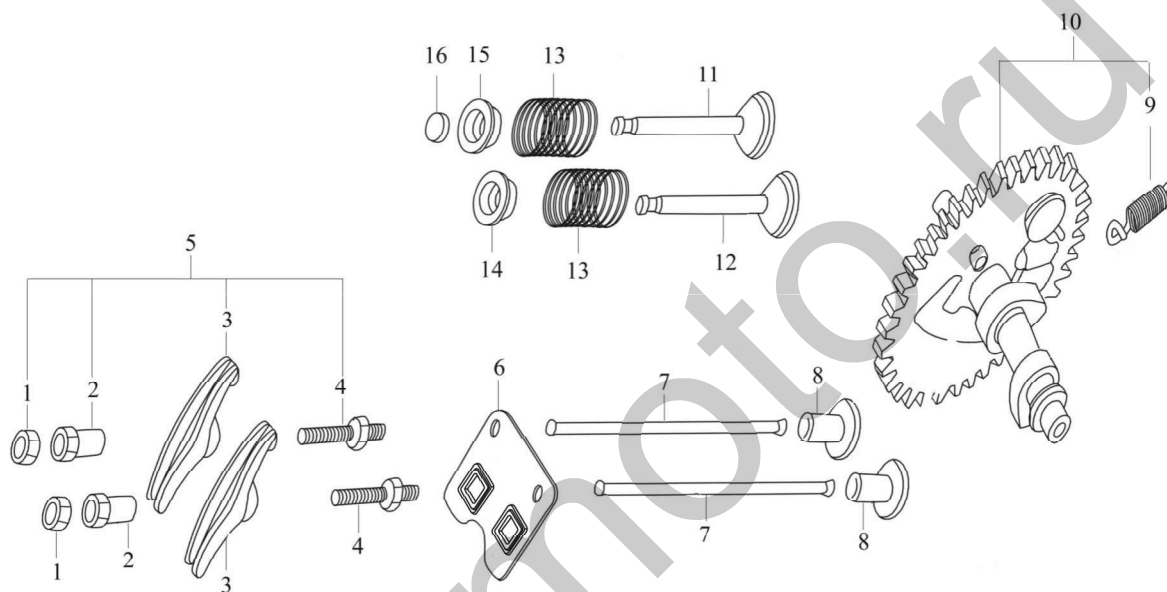
序号 S/N	零部件代号 Part No.	零部件名称	Description	数量 Quantity	备注 Remark
12	13100	连杆组合	Connecting rod assy	1	
13	13112	半圆键	Woodruff key	1	
14	13111	曲轴	Crankshaft	1	
15	13100	曲轴连杆组合	Crankshaft assy	1	

### E-5 凸轮轴装配组合 气门摇臂组合 COMBINATION OF CAM SHAFT & VALVE ROCKER



序号 S/N	零部件代号 Part No.	零部件名称	Description	数量 Quantity	备注 Remark
1	14314	气门间隙调节螺母	Lock nut	2	
2	14312	摇臂轴座销	Sleeve	2	
3	14311	气门摇臂	Valve rocker	2	
4	14313	气门间隙调节螺栓	Adjusting bolt for valve gap	2	
5	14310	气门摇臂装配组合	Valve rocker assy	2	
6	14221	推杆导架	Pusher guide	1	
7	14210	推杆组件	Pusher	2	
8	14315	挺柱	Tappet	2	
9	14122	甩块弹簧	Extension spring	1	
10	14100	凸轮轴装配组合	Camshaft Assy	1	
11	14412	排气门	Exhaust valve	1	
12	14411	进气门	Intake valve	1	

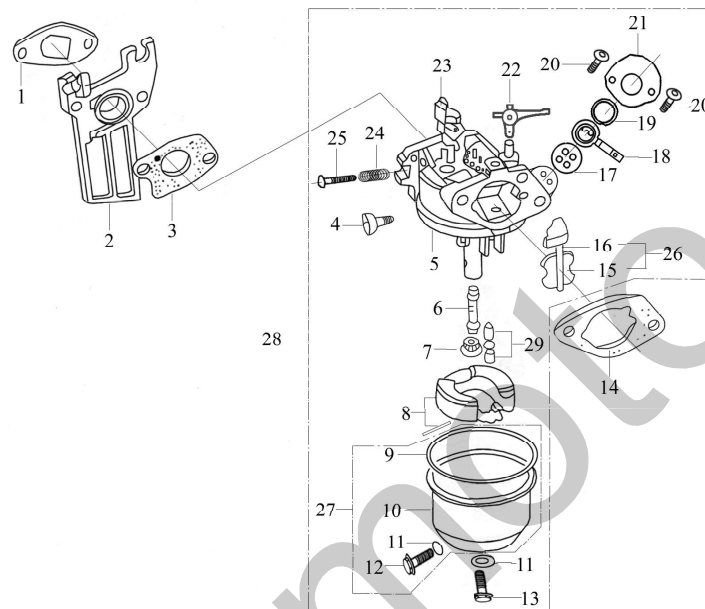
### E-5 凸轮轴装配组合 气门摇臂组合 COMBINATION OF CAM SHAFT & VALVE ROCKER



序号 S/N	零部件代号 Part No.	零部件名称	Description	数量 Quantity	备注 Remark
13	14414	气门弹簧	Valve spring	2	
14	14413	气门弹簧座 (一)	Spring seat, intake valve	1	
15	14415	气门弹簧座 (二)	Spring seat, exhaust valve	1	
16	14416	气门顶帽	Cap	1	

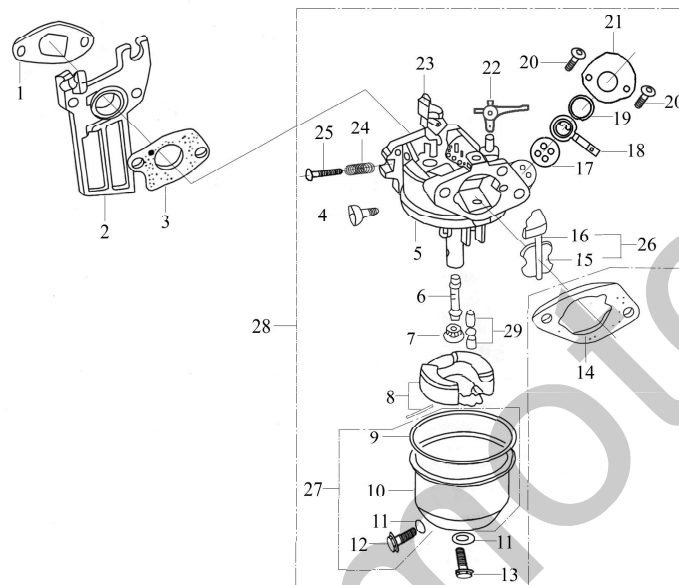


## E-6 化油器总成 CARBURETOR ASSY



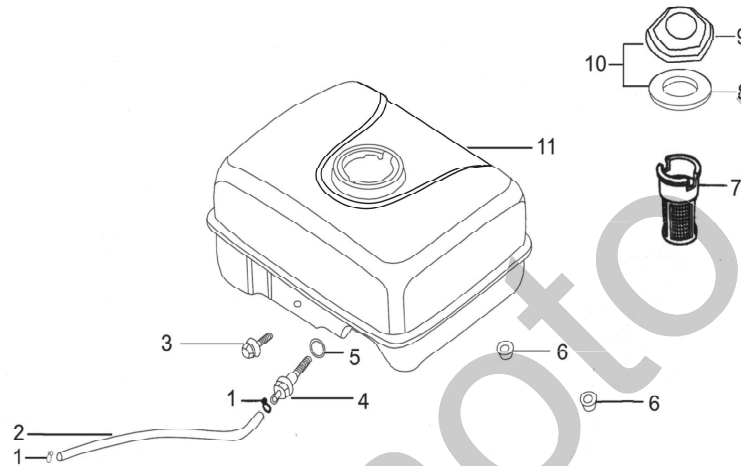
序号 S/N	零部件代号 Part No.	零部件名称	Description	数量 Quantity	备注 Remark
1	17219	进气口垫片	Inlet gasket	1	
2	16122	化油器接块	Connecting block	1	
3	16113	化油器垫片	Carburetor gasket	1	
4	16351	怠速调整螺钉	Idle adjustment screw	1	
5	16240	化油器混合室实体组件	Mixture chamber body	1	
6	16244	主喷油管	Main nozzle	1	
7	16243	主喷油孔	Main jet	1	
8	16220	浮子组件	Float	1	
9	16216	浮子室密封垫	Float chamber gasket	1	
10	16211	浮子室	Float chamber	1	
11	16215	浮子室放油螺钉密封垫	Washer	2	
12	16214	浮子室放油螺钉	Float chamber drain Screw	1	
13	16212	浮子室螺钉	Screw	1	
14	17113	空滤器垫片	Air cleaner gasket	1	

## E-6 化油器总成 CARBURETOR ASSY



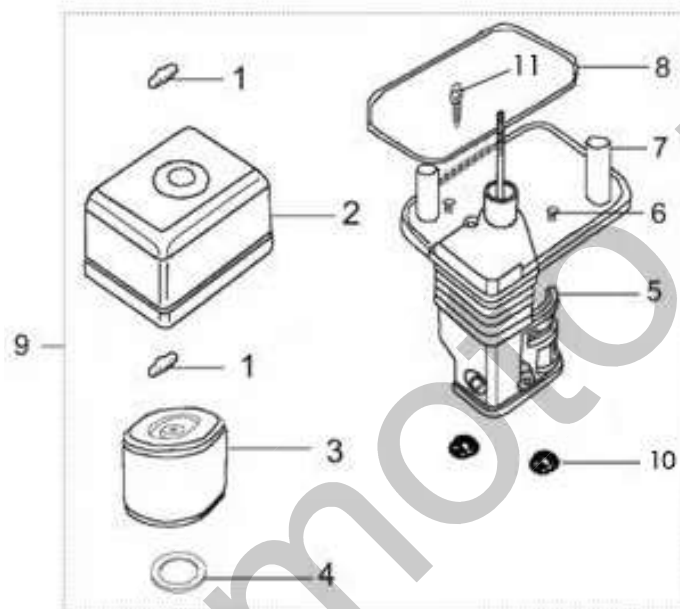
序号 S/N	零部件代号 Part No.	零部件名称	Description	数量 Quantity	备注 Remark
15	16321	阻风门	Choke	1	
16	16322	阻风门轴	Choke stem	1	
17	16364	化油器开关密封圈	Airproof washer	1	
18	16363	化油器开关手柄	Throttle lever	1	
19	16364	化油器开关密封圈	Washer	1	
20	16367	化油器开关盖螺钉	Screw M4	2	
21	16362	化油器开关盖	Cover	1	
22	16114	阻风门开关	Choke switch	1	
23	16250	节气门组件	Throttle unit	1	
24	16332	混合比调整螺钉弹簧	Spring, mixture adjustment screw	1	
25	16331	混合比调整螺钉	Mixture adjustment screw	1	
26	16320	阻风门组件	Choke unit	1	
27	16210	浮子室组件	Float chamber	1	
28	16100	化油器总成	Carburetor Assy	1	
29	16230	浮子油针组件	Float needle	1	

### E-7 燃油箱组成 FUEL TANK ASSY



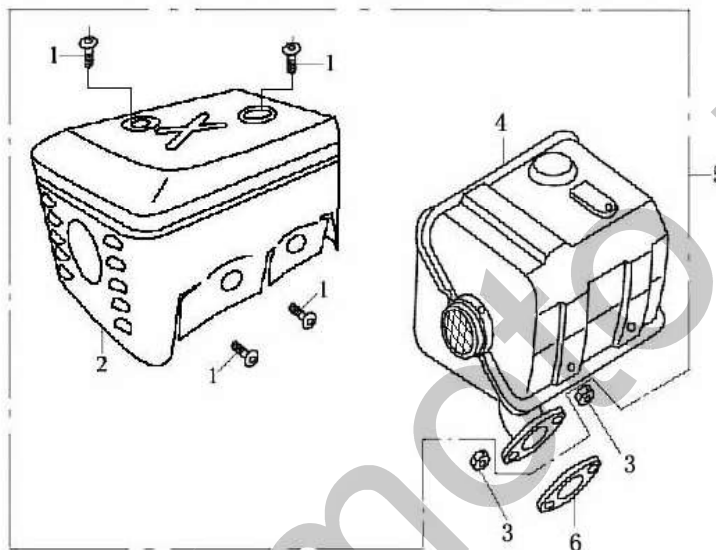
序号 S/N	零部件代号 Part No.	零部件名称	Description	数量 Quantity	备注 Remark
1	16622	油管夹	Pipe clamp	2	
2	16621	出油管	Outlet pipe	1	
3	GB/T16674	螺栓 M6×25	Bolt M6×25	1	
4	16630	出油接头组件	Connector	1	
5	16634	出油接头密封垫	Packing ring	1	
6	GB6187	螺母 M6(法兰锁紧)	Nut M6	2	
7	16610	过滤杯组件	Filter cup	1	
8	16414	燃油箱盖密封圈	Packing ring	1	
9	16411	燃油箱盖	Fuel filler cap	1	
10	16400	燃油箱盖组合	Fuel filler cap with packing ring	1	
11	16500	燃油箱组合	Fuel tank	1	

### E-8 空气滤清器总成 AIR CLEANER ASSY



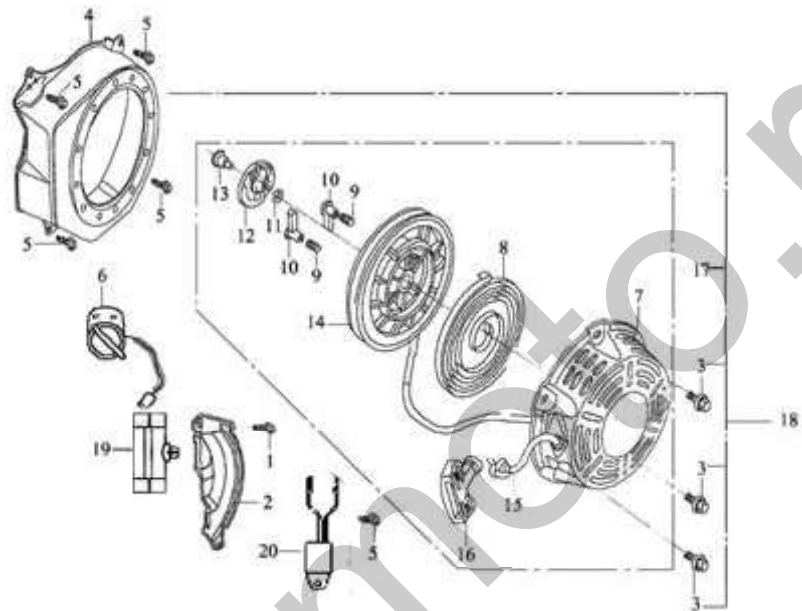
序号 Ref.No.	零部件代号 Part No	零部件名称	Description	数量 Quantity	备注 Remark
1	17111	空滤器盖螺母	Wing nut	2	
2	17112	空滤器盖	Air cleaner cover	1	
3	17126	空滤器滤芯(单体)	Filter element	1	
4	17121	空滤器垫圈	Washer	2	
5	17200	空滤器座	Air cleaner housing	1	
6	GB3115	螺钉 M5×12	Screw M5×12	2	
7	17114	空滤器本体	Air cleaner base	1	
8	17127	密封圈(大)	Gasket	1	
9	17100	空滤器总成	Air cleaner assy	1	
10	GB6187	螺母 M6(法兰锁紧)	Nut M6	2	
11	GB5789	螺栓 M6×22	Screw M6×22	1	

### E-9 消声器组件 MUFFLER



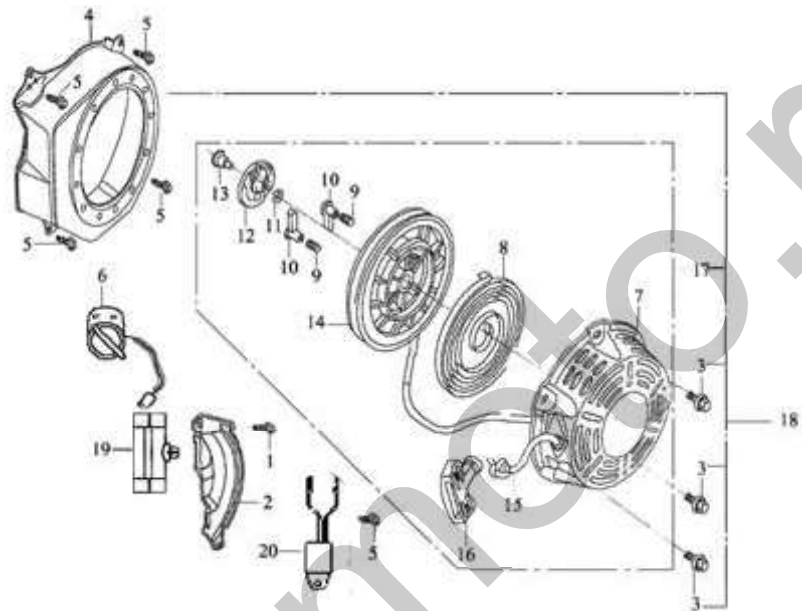
序号 Ref.No.	零部件代号 Part No	零部件名称	Description	数量 Quantity	备注 Remark
1	GB/T16674.2	螺钉 M5×8	Screw M5×8	4	
2	18200	消声器护罩组合	Muffler hood	1	
3	GB/T6170	螺母 M8	Nut M8	2	
4	18100	消声器内胆组合	Muffler	1	
5	18000	消声器总成	Exhaust muffler	1	
6	18215	排气口垫片	Exhaust gasket	1	

### E-10 反冲起动器部件 RECOIL STARTER



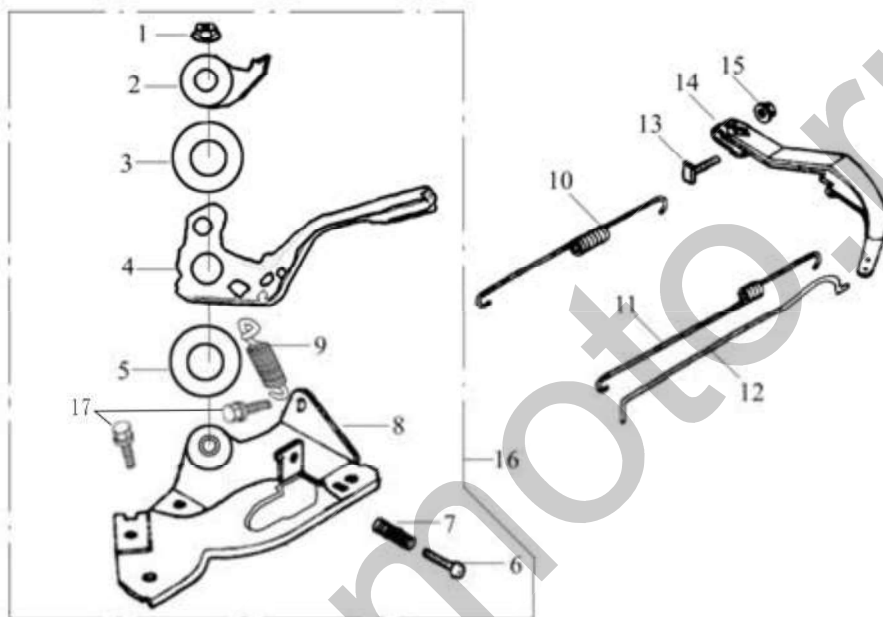
序号 Ref.No.	零部件代号 Part No	零部件名称	Description	数量 Quantity	备注 Remark
1	GB/T16674.2	螺栓 M6×22	Bolt M6×22	1	
2	19300	曲轴箱侧板焊接组合	Crankcase side plate assy	1	
3	GB/T16674.2	螺栓 M6×8	Bolt M6×8	3	
4	19200	风扇罩组合	Fan hood assy	1	
5	GB/T16674.2	螺栓 M6×12	Bolt M6×12	5	
6	27300	熄火开关组合	Engine switch	1	
7	23200	反冲起动器外壳组合	Casing	1	
8	23114	盘簧	Spiral spring	1	
9	23112	棘爪弹簧	Ratchet spring	2	
10	23115	棘爪	Ratchet	2	
11	23111	摩擦弹簧	Friction spring	1	
12	23116	弹簧盖	Spring lid	1	

### E-10 反冲起动器部件 RECOIL STARTER



序号 Ref.No.	零部件代号 Part No	零部件名称	Description	数量 Quantity	备注 Remark
13	23113	轴位螺钉	Set screw	1	
14	23117	起动器卷轴	Starter rolls	1	
15	23118	拉绳	Rope	1	
16	23121	拉手	Pulling handle	1	
17	23100	反冲起动器	Recoil starter	1	
18	27100	反冲起动器总成	Recoil starter assy	1	
19	19313	接线盒	Plastic clip	1	
20	27500	单向导通器组合	Diode	1	

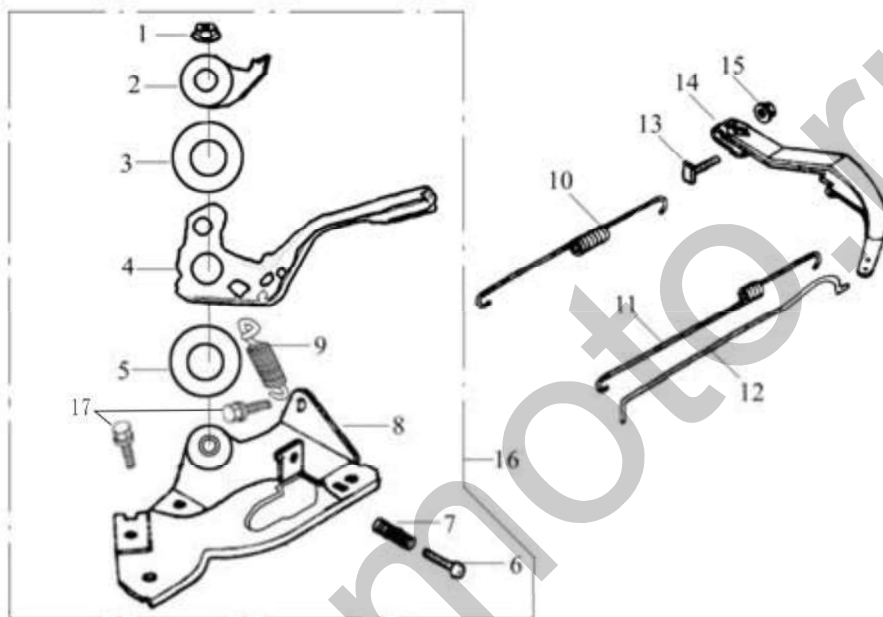
### E-11 调速控制系统 REGULATING CONTROL SYSTEM



序号 Ref.No.	零部件代号 Part No	零部件名称	Description	数量 Quantity	备注 Remark
1	GB/T6186	自锁螺母 M6	Nut M6	1	
2	26224	定位板	Setting panel	1	
3	26223	弹簧片	Spring patch	1	
4	26221	转速控制臂	Handgrip assy	1	
5	26222	垫片	Washer	1	
6	GB/T818-2000-H	螺栓 M5×25	Bolt M5×25	1	
7	26215	调速弹簧	Regulating spring	1	
8	26210	调速支撑板组件	Support panel assy	1	
9	26214	拉簧	Spring	1	
10	26117	复位弹簧	Back spring	1	
11	26118	微调速弹簧	Fine regulating spring	1	

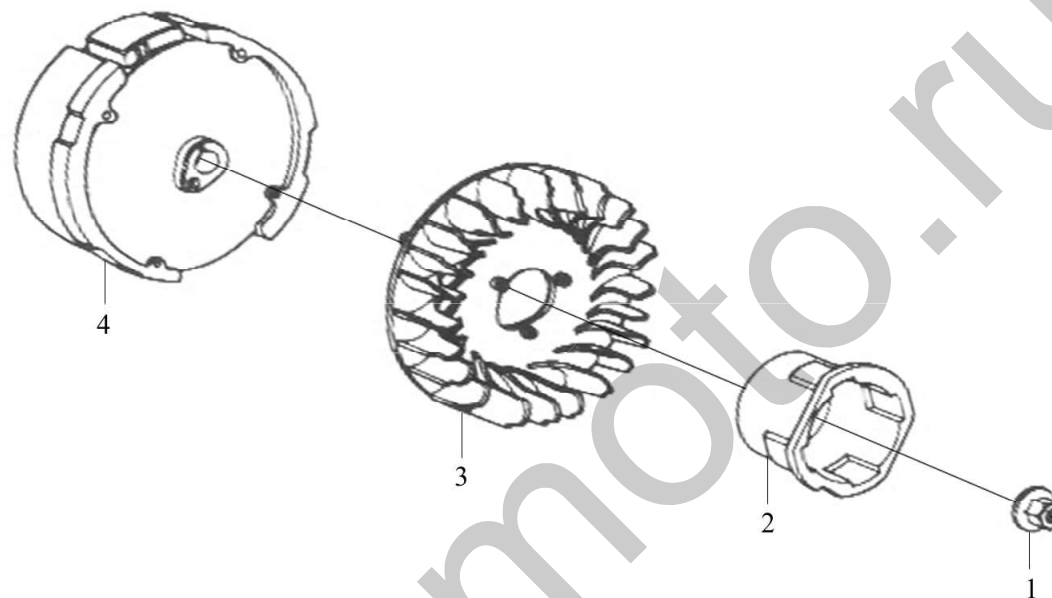


E-11 调速控制系统 REGULATING CONTROL SYSTEM



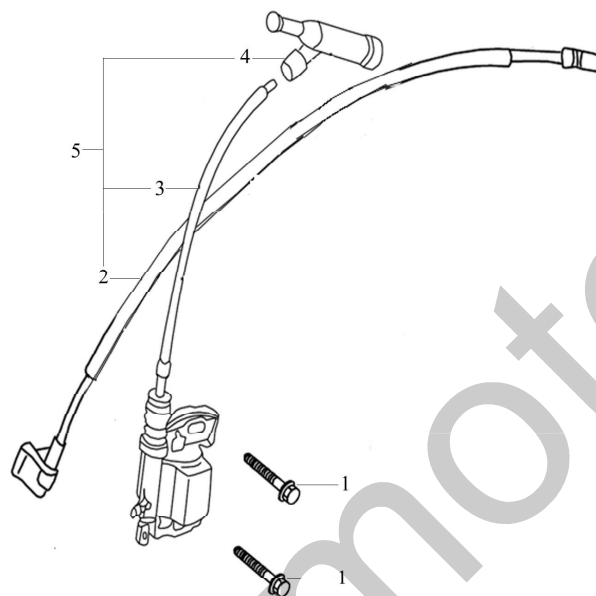
序号 Ref.No.	零部件代号 Part No	零部件名称	Description	数量 Quantity	备注 Remark
12	26115	调速拉杆	Pulling rod	1	
13	26116	调速臂紧固螺栓	Lock bolt	1	
14	26114	调速臂	Regulating arm	1	
15	GB/T6187	螺母 M6(法兰锁紧)	Nut M6	1	
16	26200	调速支架组合	Regulating frame assy	1	
17	GB/T16674.2	螺栓 M6×12	Bolt M6×12	2	

E-12 飞轮部件 FLYWHEEL



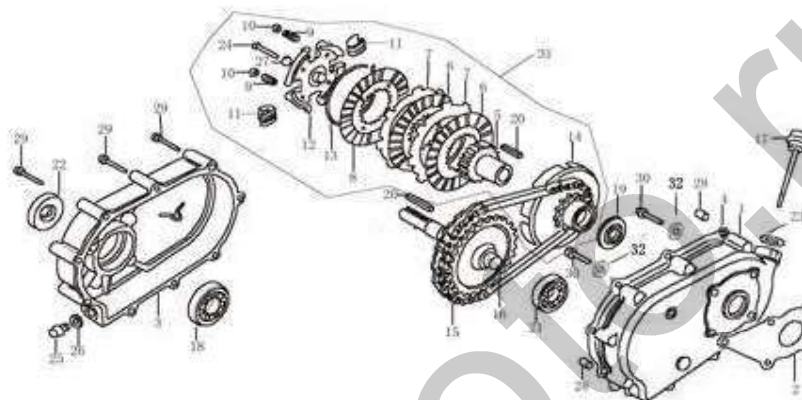
序号 Ref.No.	零部件代号 Part No	零部件名称	Description	数量 Quantity	备注 Remark
1	23317	飞轮螺母 M14×1.5	Nut M14×1.5	1	
2	23316	起动套	Starting flange	1	
3	19111	飞轮风扇	Flywheel fan	1	
4	23300	飞轮组件	Flywheel	1	

### E-13 点火线圈组件 IGNITION COIL



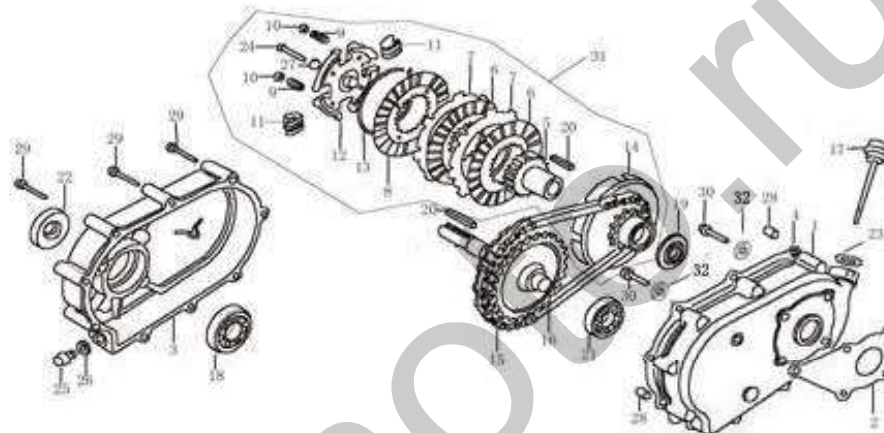
序号 Ref.No.	零部件代号 Part No	零部件名称	Description	数量 Quantity	备注 Remark
1	GB/T16674.2	螺钉 M6×25	Screw M6×25	2	
2	27230	熄火线组件	Engine stop cable	1	
3	27200	点火线圈	Ignition coil	1	
4	27220	火花塞帽组件	Spark plug cap	1	
5	27210	点火线圈组件	Ignition coil assy	1	

E-14 变速箱组合 REDUCER ASSY



序号 Ref.No.	零部件代号 Part No	零部件名称	Description	数量 Quantity	备注 Remark
1	23521	减速箱体	Reducer case	1	
2	23512	右盖垫片	Gasket, right cover	1	
3	23511	减速箱盖	Cover, reducer case	1	
4	23519	箱体垫	Gasket, reducer case	1	
5	21147	离合器定心套	Guide, clutch	2	
6	21151	离合器摩擦片	Friction disc, clutch	2	
7	21371	离合器中间片	Mid-disc, clutch	1	
8	21113	压盘摩擦片	Pressing disc	4	
9	21118	弹簧	Spring	4	
10	21114	挡圈	Retainer	48	
11	21111	离合器飞块	Flying block, clutch	1	
12	21112	离合器端盖	End cover, clutch	1	
13	21117	飞块止动圈	Stop ring	1	
14	21336	外罩	Housing	1	
15	23540	链条	Chain		
16	23571	输出轴	Power shaft		

### E-14 变速箱组合 REDUCER ASSY



序号 Ref.No.	零部件代号 Part No	零部件名称	Description	数量 Quantity	备注 Remark
17	23531/173F	减压器机油尺	Dipstick	1	
18	GB276-82	轴承 6206	Bearing 6206	1	
19	23518	隔套	Spacer	1	
20	GB699-88	平键 5×33	Flat key	2	
21	GB276-82	轴承 6205	Bearing 6205	1	
22	23780	输出轴油封	Oil seal ,power shaft	1	
23	23532	机油尺密封圈	Seal ring	1	
24	GB5789-86	螺栓 M8×35	Bolt M8×35	1	
25	23515	放油螺塞	Drain plug	1	
26	23516	放油螺塞垫片	Washer, drain plug	1	
27	GB859-87	弹簧垫圈	Spring washer	1	
28	23513	定位销 φ8×12	Set pin φ8×12	2	
29	GB5787-86	螺栓 M6×55	Bolt M6×55	9	
30	GB5787-86	螺栓 M8×25	Bolt M8×22	5	
31	21000	自动离合器	Clutch	1	
32	23522	右盖螺钉垫片	Screw plug	5	